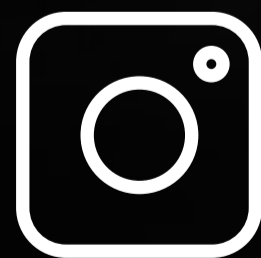


 FROOMO

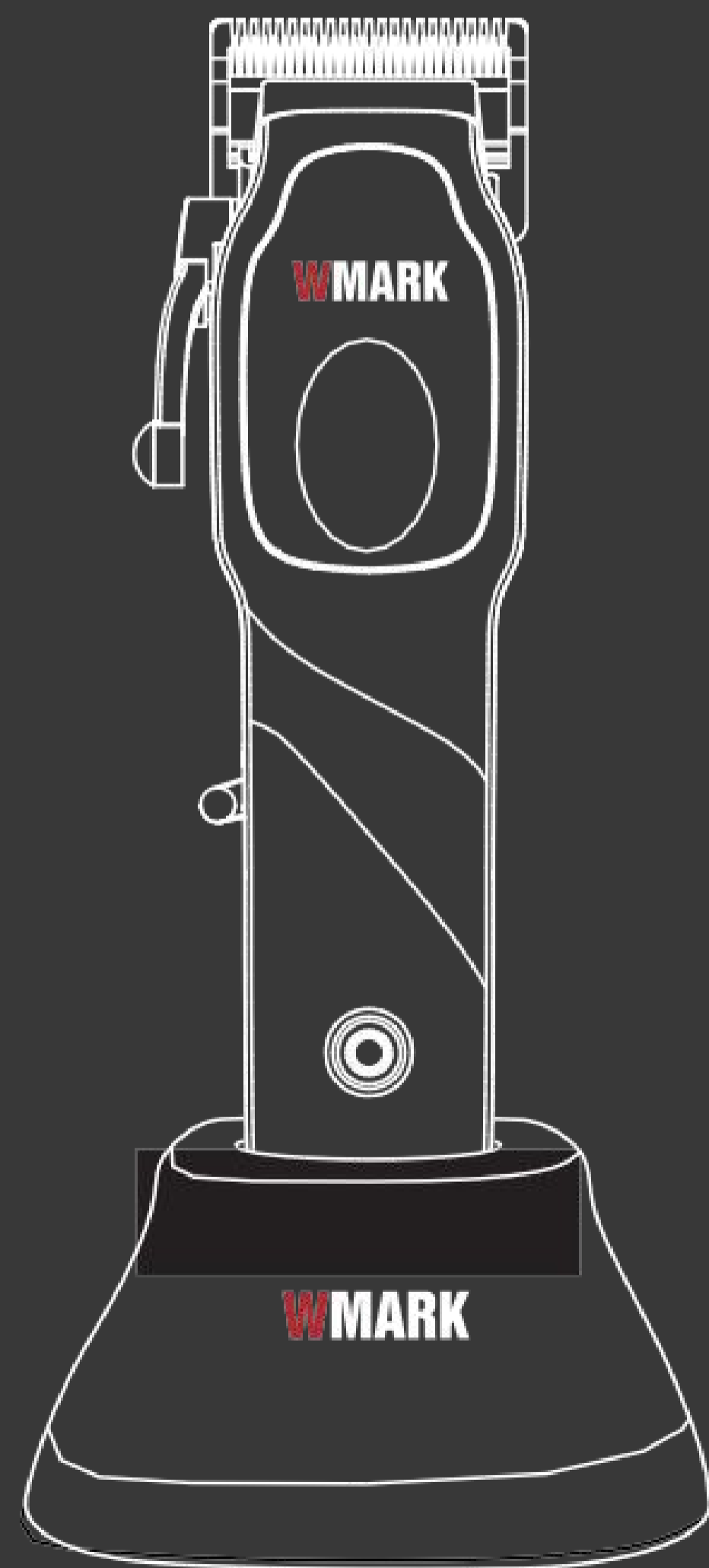
FROOMO

ваш провідник нового



WMARK
P R O F E S S I O N A L

RECHARGEABLE HAIR CLIPPER

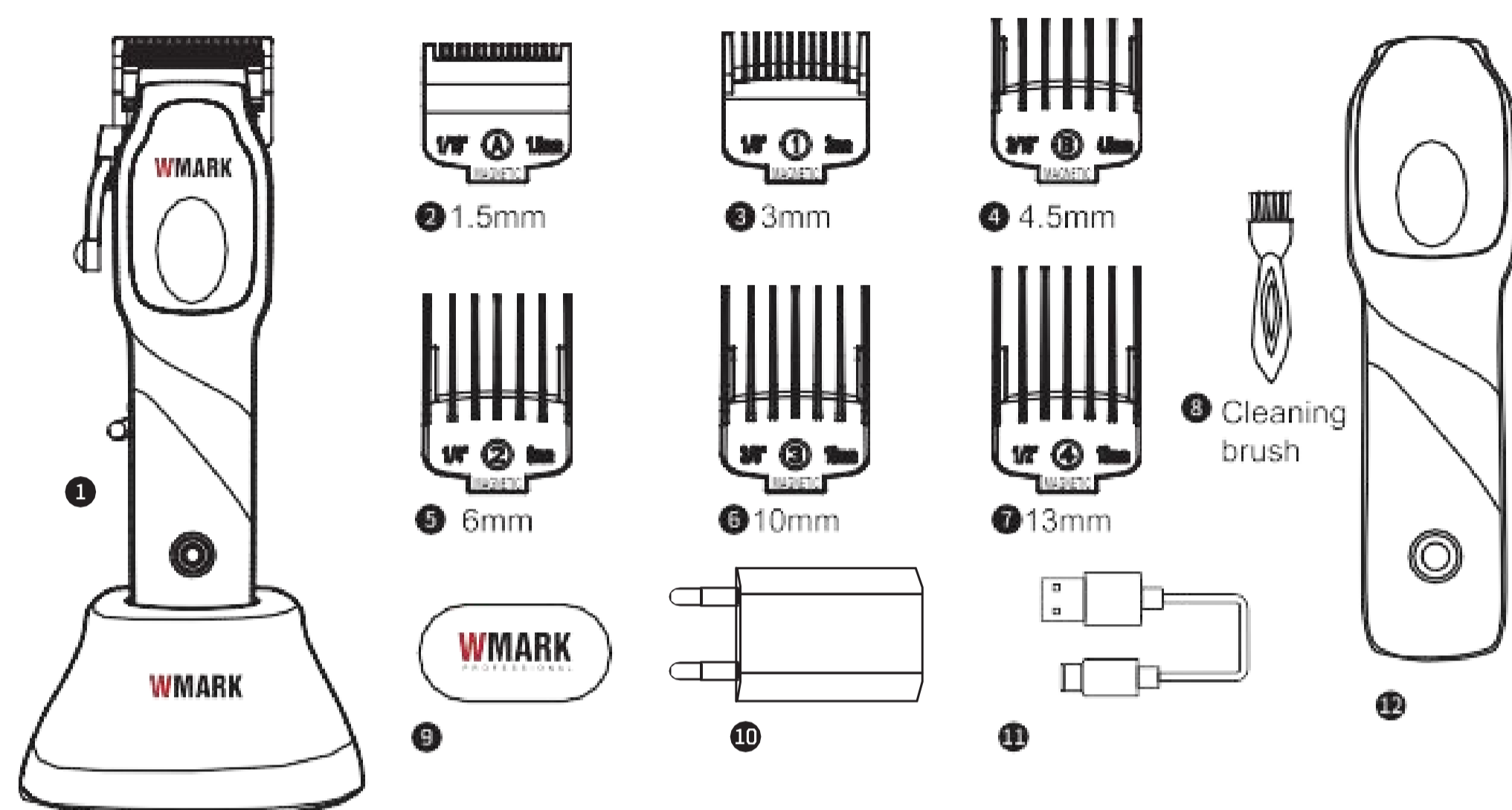


NG-9003

ІНСТРУКЦІЯ З ЕКСПЛУАТАЦІЇ

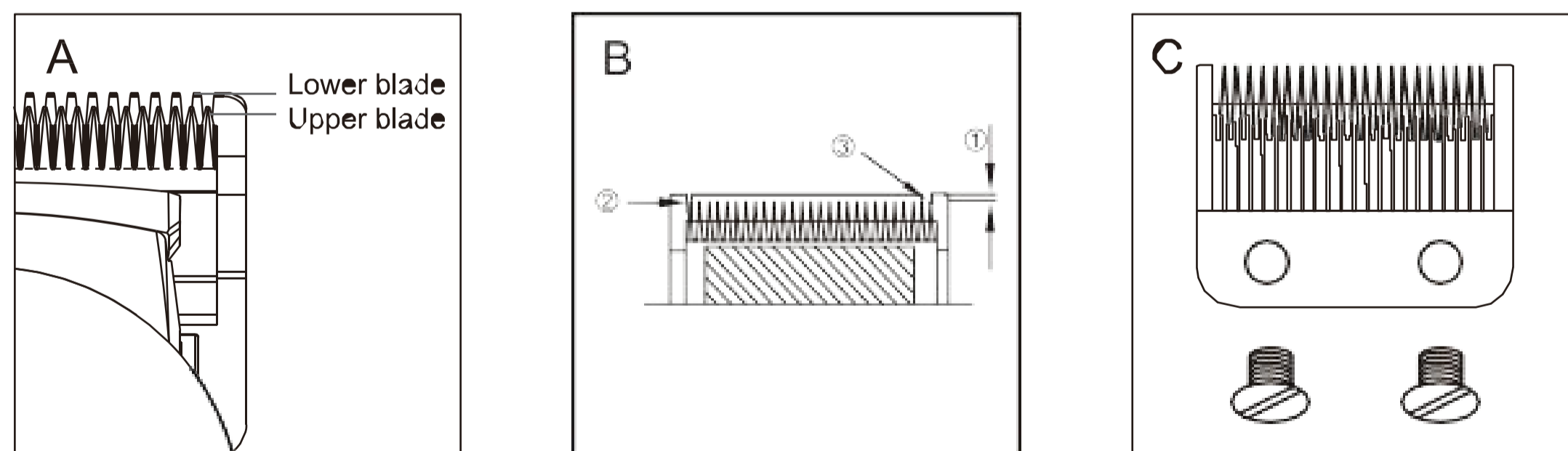
Для ефективнішого використання продукту та уникнення травм під час використання, будь ласка, уважно прочитайте цю інструкцію перед початком роботи.

Огляд



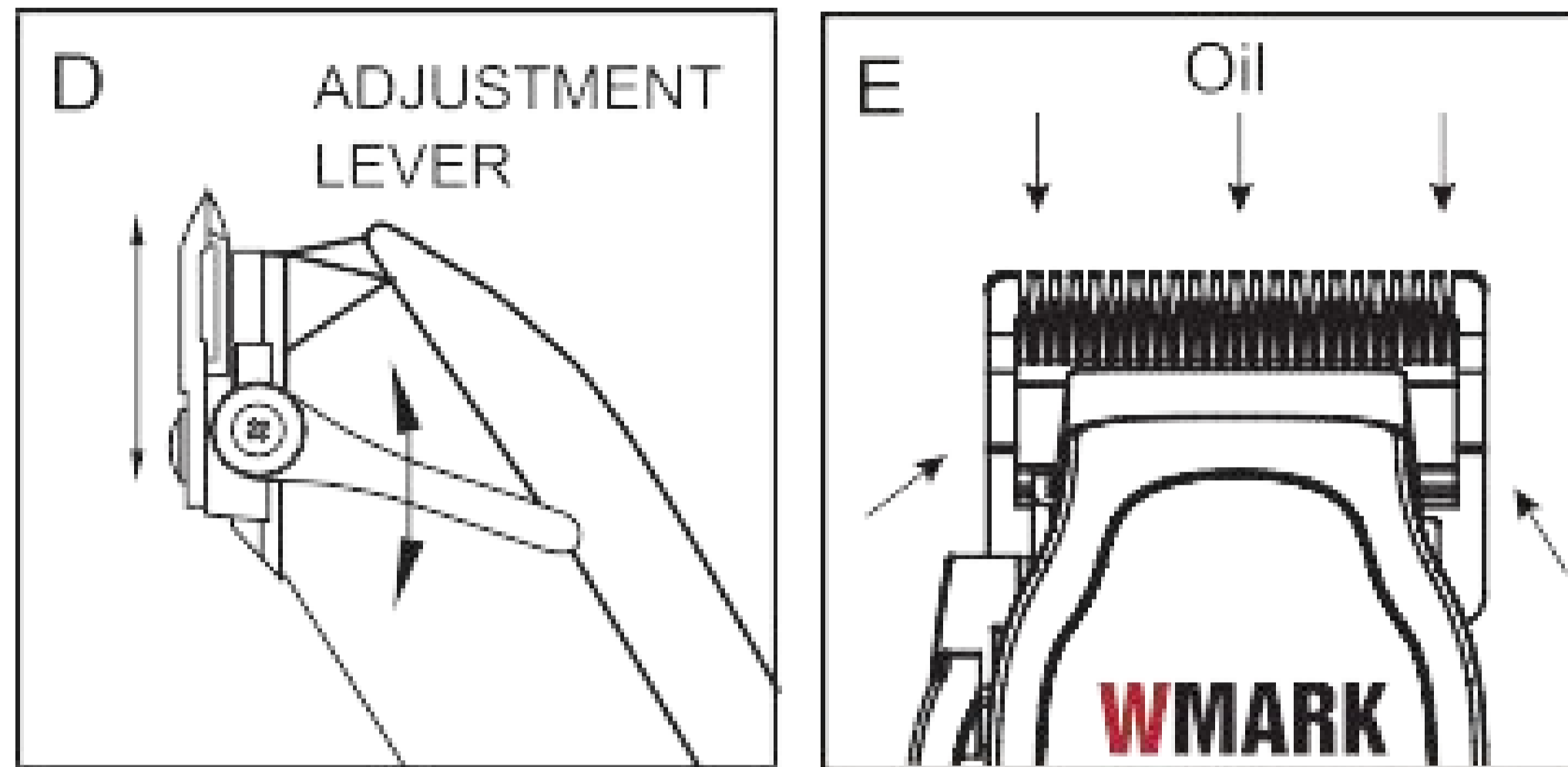
1. Машинка для стрижки волосся (①)
2. Обмежувальні гребені (②~⑦)
3. Щітка для чищення (⑧)
4. Наклейки для волосся (⑨)
5. Адаптер (⑩)
6. USB кабель для зарядки (⑪)
7. Додатковий захист для машинки для стрижки волосся (⑫)

РЕГУЛЮВАННЯ НАБОРУ ЛЕЗ



Щоб забезпечити правильне вирівнювання лез:

- Підніміть важіль регулювання леза вгору. Верхні рухомі кінці леза повинні бути на 0,5 мм до 1,0 мм позаду кінців фіксованого нижнього леза. Ця відстань є важливою для запобігання травмам під час використання (пункт 1 на малюнку А).
- Вирівняйте верхнє рухоме лезо по центру і паралельно до фіксованого нижнього леза (пункт 12 на малюнку В), а після вирівнювання затягніть гвинти (малюнок С).
- Якщо вирівнювання леза неправильне, вимкніть триммер і вийміть його з електричної розетки.
- Трохи ослабте два гвинти на нижньому лезі та відрегулюйте згідно з налаштуванням, описаним у пункті 2.



Важіль регулювання

Важіль регулювання призначений для налаштування довжини стрижки волосся. Ви можете регулювати важіль за допомогою великого пальця. Щоб зробити коротку стрижку, підніміть важіль регулювання вгору, а щоб зробити довшу стрижку, натисніть важіль вниз (малюнок D).

Догляд та обслуговування лез

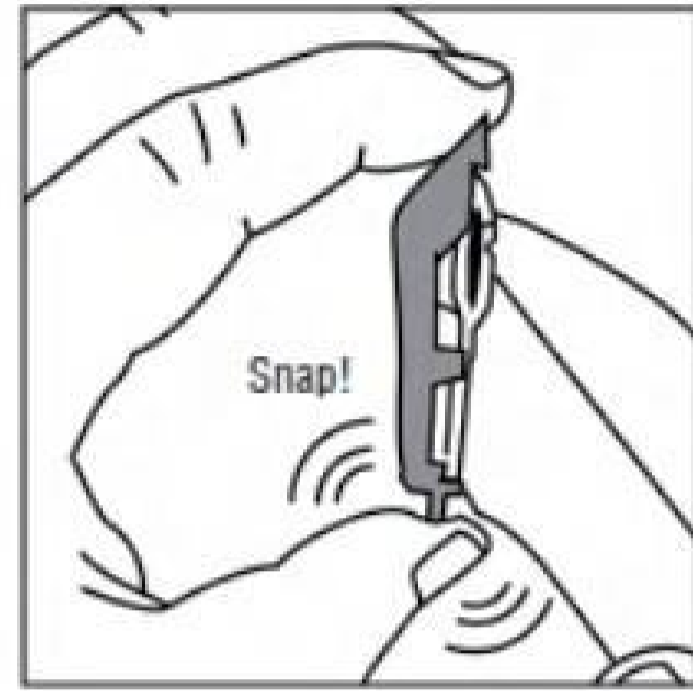
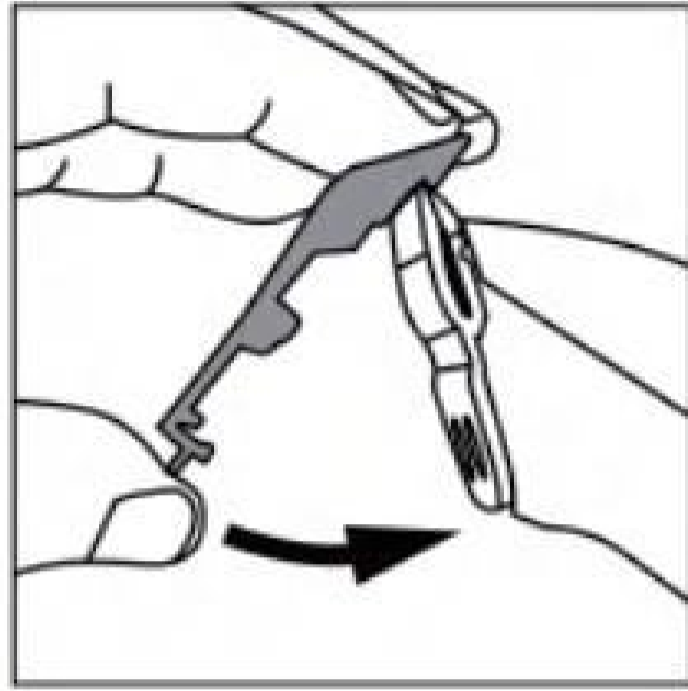
Леза повинні бути змащені маслом перед, під час і після кожного використання. Якщо леза вашої машинки для стрижки залишають смуги або уповільнюються, це свідчить про те, що їм потрібне масло. Нанесіть кілька крапель олії для машинок на передню та бокову частини лез (малюнок E).

ЗАРЯДКА МАШИНКИ ДЛЯ СТРИЖКИ

Машинка працює на перезарядному літійовому акумуляторі з вхідною напругою 5В 1А.

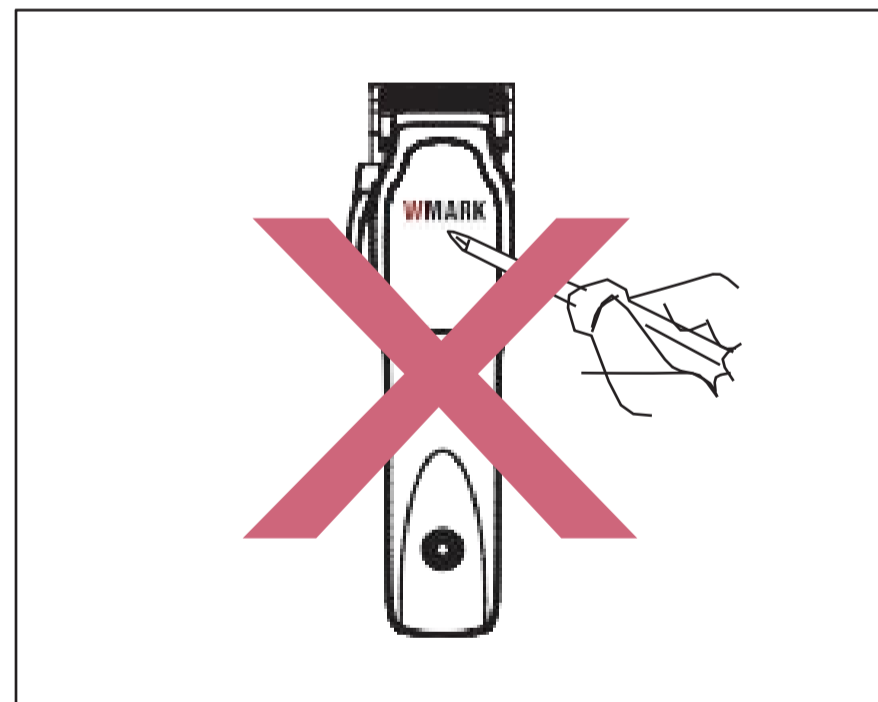
1. Будь ласка, використовуйте тільки адаптер або зарядний кабель, що входять в комплект, для зарядки пристрою. Під час заряджання переконайтеся, що машинка вимкнена. Підключіть машинку до джерела живлення за допомогою адаптера; для повної зарядки потрібно приблизно 3-4 години.
2. Під час зарядки білий індикатор блимає, після повної зарядки біле світло горить постійно.
3. При надмірному заряджанні білий індикатор блимає, а після повної зарядки біле світло горить постійно.
4. Коли рівень заряду акумулятора низький або машинка не використовувалася тривалий час, її потрібно зарядити.

ЯК ВИКОРИСТОВУВАТИ

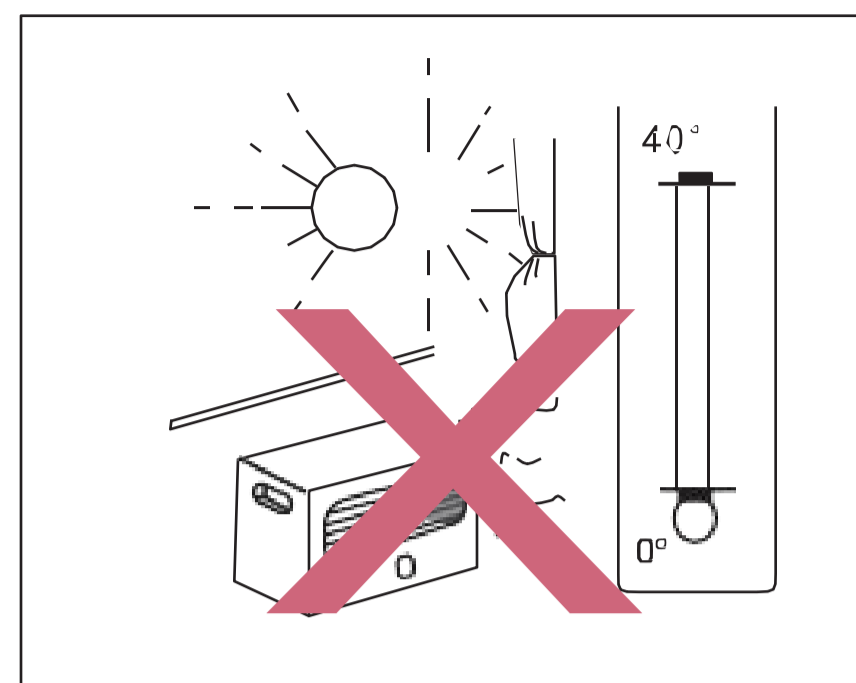


1. Робота з шнуром/без шнура забезпечує надійне живлення на весь день.
2. Робота з шнуром: Якщо машинка вимкнена під час використання, можна підключити адаптерний шнур для безперервної роботи в режимі з шнуром. Машинка не буде заряджатися під час роботи з підключеним шнуром.
3. Використання насадок: просто вставте зубці леза в гребінь і зафіксуйте гребінь на місці. Щоб зняти, просто відщипніть (малюнки F та G). Довжина стрижки вказана на насадці.

ЗАСТЕРЕЖЕННЯ



1. Будь ласка, не розбирайте продукт.
2. Не можна мити машинку для стрижки водою, тримайте подалі від вологи під час роботи.



1. Використовуйте лише злегка вологу тканину або нейтральне рідке мило для очищення продукту.
2. Ніколи не заряджайте продукт при температурі вище 40°C або нижче 0°C.

Легкий нагрів під час роботи або заряджання є нормальним явищем.

ІНСТРУКЦІЇ БЕЗПЕКИ

Під час використання електричного приладу завжди слід дотримуватись основних заходів безпеки, включаючи такі:

НЕБЕЗПЕКА

Щоб зменшити ризик смерті або травм від ураження електричним струмом:

- a. Не тягніться за приладом, який впав у воду. негайно від'єднайте його від розетки. Примітка: деякі електричні частини всередині приладу залишаються під напругою, навіть коли вимикач знаходиться у положенні "ВИМКНЕНО".
- b. Не використовуйте під час купання або в душі.
- c. Не розміщуйте і не зберігайте прилад там, де він може впасти або бути затягнутим у ванну чи раковину. Не занурюйте його у воду або іншу рідину.
- d. Завжди відключайте цей прилад від розетки перед очищенням.
- e. Крім заряджання та використання, завжди відключайте прилад від розетки одразу після використання.

ПОПЕРЕДЖЕННЯ

Щоб зменшити ризик опіків, ураження електричним струмом або травм:

1. Цей прилад можуть використовувати особи віком від 14 років і старші, а також особи зі зменшеними фізичними, сенсорними або розумовими здібностями або з недостатнім досвідом та знаннями, якщо вони перебувають під наглядом або отримали інструктаж від особи, відповідальної за їхню безпеку щодо безпечного використання приладу і розуміння пов'язаних ризиків. Діти повинні бути під наглядом, щоб не гратися з приладом. Очищення та обслуговування приладу не повинні виконуватися дітьми без нагляду.
2. Використовуйте цей прилад тільки за призначенням, як описано в цьому посібнику. Не використовуйте насадки, не рекомендовані виробником.

3. Ніколи не використовуйте цей прилад, якщо шнур або вилка пошкоджені.
4. Тримайте шнур подалі від нагрітих поверхонь.
5. Тримайте цей прилад сухим.

МОДЕЛЬ: NG-9003

ПОТУЖНІСТЬ: 10 Вт

ВХІД АДАПТЕРА: 100-240В, 50/60 Гц

ВИХІД АДАПТЕРА: 5В - 1А



newgain
NEW GAIN INDUSTRIAL LTD.
SHENZHEN NEW GAIN IMPORT & EXPORT LTD.

КОНТАКТИ: 0800201520
info@froomo.com

Обирайте разом з
FROOMO

